



**BRCONTROLS**

## BRT-35 Multisensor



## Disclaimer

Alle rechten voorbehouden.

Het verspreiden van dit document is alleen toegestaan indien het document volledig en ongewijzigd wordt gelaten. Het is niet toegestaan specifieke gedeeltes uit dit document te verspreiden in welke vorm dan ook anders dan door de uitgever en/of auteur schriftelijk goedgekeurde gedeeltes.

Producten die worden genoemd in dit document kunnen handelsmerken en/of geregistreerde handelsmerken zijn van de eigenaars. De uitgever en de auteur maken geen aanspraak op deze handelsmerken anders dan de aan BRControls gelieerde handelsmerken.

Hoewel bij de samenstelling van dit document de grootste zorgvuldigheid in acht is genomen, is de uitgever en/of de auteur niet aansprakelijk voor fouten, of voor schade die voortvloeit uit het gebruik van de informatie gegeven in dit document, of uit het gebruik van de interne en/of externe programmatuur die eventueel aangegeven zijn. In geen geval zal de uitgever en/of de auteur aansprakelijke kunnen worden gesteld voor enig verlies van winst of iedere andere vorm van schade veroorzaakt, of indirect veroorzaakt, door gebruik van dit document.

© 2021 BRControls Products BV



BRControls wil het milieu graag ontzien door o.a. de papierstroom te beperken. Daarom hebben wij er voor gekozen zoveel mogelijk digitaal met u te communiceren en u te vragen, indien dit niet strikt noodzakelijk is, van dit document geen afdrukken te maken.

Wanneer u dit document toch dient te printen, recycle het dan a.u.b. na gebruik. Recycled papier is een waardevolle grondstof voor nieuwe producten.



Algemeen	
Voeding	8..12VDC via KAB-500xx kabel
Behuizing	Kunststof
Afmetingen b x h	90 x 59 mm
Gewicht	0,24 kg
Montage	plafondmontage (boormaat: Ø 63mm)
Aansluitingen	RJ10 connectoren
Beschermingsgraad	IP30 (volgens DIN40050/IEC529)
Bedrijfscondities	5°C ... 60°C / 0 ... 95% RV niet condenserend
Opslagcondities	-5°C ... 60°C / 0 ... 95% RV niet condenserend
Kleur	Verkeerswit
Communicatie interfaces	
RS485	BRcontrols BHCP Protocol
Bluetooth	V 4.0 BLE t.b.v. BRControls ruimte-app IBeacon voor indoornavigatie van derden
Systeemgrenzen	
Maximale configuratie	4 per BNRC Roomcontroller 4 per BRN-15 Ruimteregeling 16 per BNFC Floorcontroller 4x10 per BRC-46 Systeemcontroller
Productlijnen	BRN-15/20 Ruimteregelingen, BNFC floorcontroller, BRC-46 Controller
Metingen/bedieningen	
Ruimtetemperatuurmeting	5°C ... 50°C (infraroodmeting met facetlens)
Ruimterelatiefvochtmeting	0% ... 95% RV
Ruimteluchtkwaliteit (optioneel)	CO2 400 ... 2000 ppm VOC-index 0 ... 500
Lichtsterkte	0 ... 200.000 lux
Geluidsniveau	0 ... 116 dB(A)
Aanwezigheid/PIR	Slight motion (infraroodmeting met facetlens)
Bedieningen	Middels BRT-Remote ruimte-app

De BRT-35 wordt als ruimtebediening in combinatie met de BRN20, BRN15, BNFC (floorcontroller) en BRC46 productielijnen toegepast. De multisensor is standaard van een temperatuur, RV, lux en

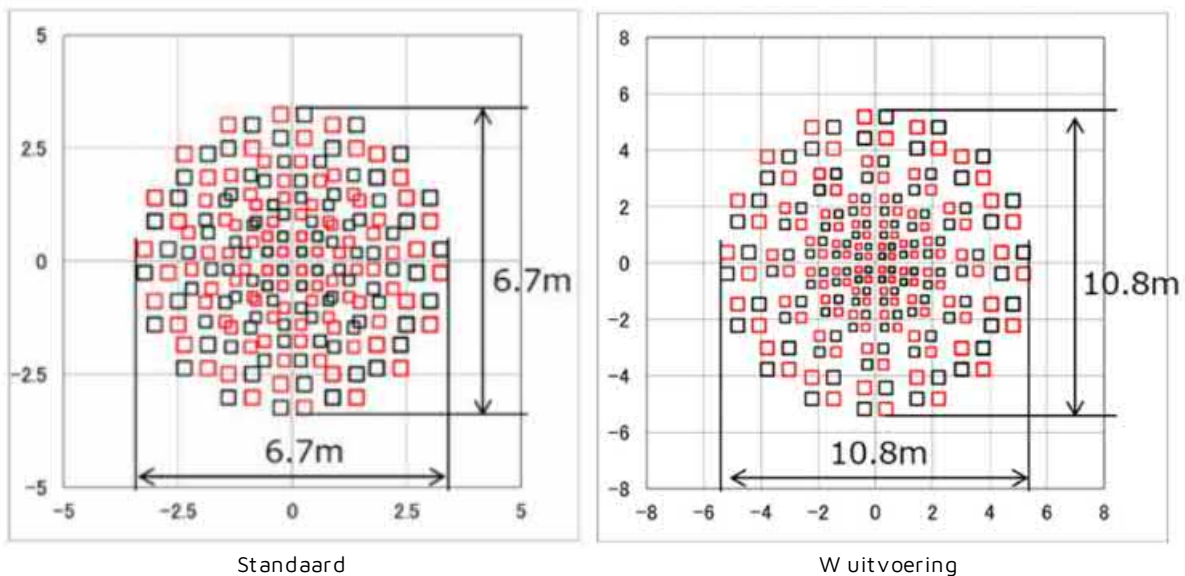
geluidsniveau meting en bewegingsdetectie voorzien. Als extra kan er een CO<sub>2</sub>/VOC meting worden mee besteld.

De VOC wordt als een index waarde weergegeven. Een index waarde van 100 is normaal. Wordt deze waarde groter dan geeft dit een verslechtering van de VOC aan.



### Bewegingsdetectie

De BRT-35 is betreffende de bewegingssensor in twee uitvoeringen verkrijgbaar. Met de standaardlens is het detectiegebied op vloerniveau van de sensor 6,7 x 6,7 meter (200 detectiezones, hoek:107°). In de W uitvoering is het detectiegebied op vloerniveau van de sensor 10,8 x 10,8 meter (208 detectiezones, hoek:130°).



Deze waarden gelden als de multisensor 2,5 meter boven de vloer is geplaatst. Het detectiegebied zal groter worden als de multisensor hoger boven de vloer wordt geplaatst.

Indien het detectiegebied groter moet zijn, is het mogelijk om op bestelling een multisensor met een andere lens geleverd te krijgen.

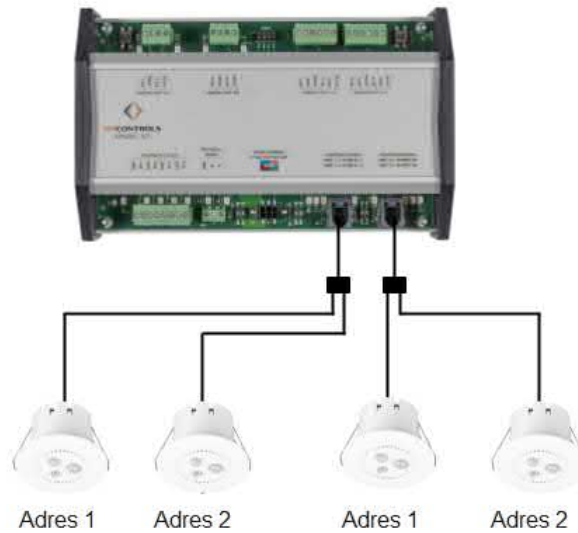
De volgende uitvoeringen zijn beschikbaar:

EAN Code	Typenummer	Omschrijving
8718309511586	BRT-35	multisensor temp - RV - lux - geluidsniveau - pir - IBeacon
	BRT-35W	multisensor temp - RV - lux - geluidsniveau - pir - IBeacon (Wide Area PIR)
8718309514341	BRT-35Q	multisensor temp - RV - lux - geluidsniveau - pir - IBeacon - CO <sub>2</sub> /VOC
	BRT-35QW	multisensor temp - RV - lux - geluidsniveau - pir - IBeacon - CO <sub>2</sub> /VOC(Wide Area PIR)

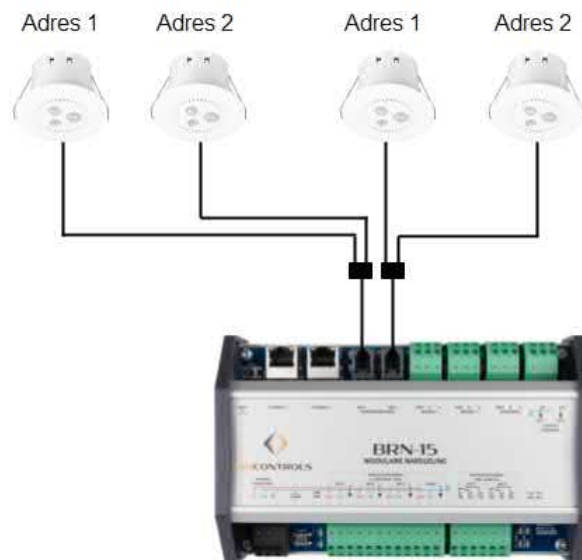
De multisensor kan via bluetooth met een android of IOS app (BRT-Remote ruimte-app) worden benaderd.

De BRT-35 wordt in onderstaande productielijnen als volgt toegepast.

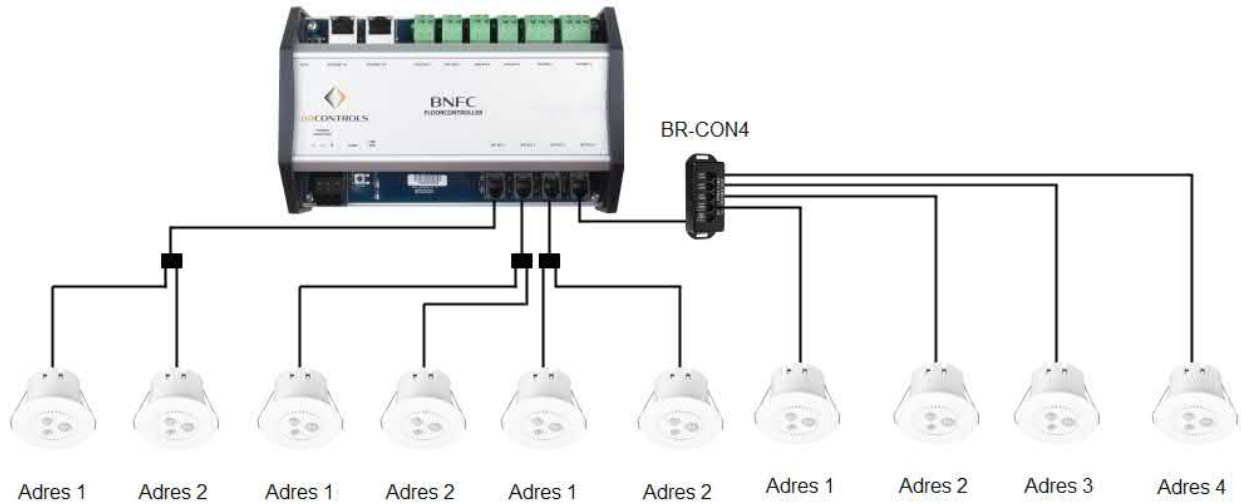
- BRN20 naregelingen. Per roomcontroller kunnen maximaal vier BRT-35's worden aangesloten. Deze worden over twee BRT communicatie poorten verdeeld. Het adres van de BRT's is adres 1 of 2.



- BRN15 naregelingen. Per BRN15 kunnen maximaal vier BRT-35's worden aangesloten. Deze worden over twee BRT communicatie poorten verdeeld. Het adres van de BRT's is adres 1 of 2.



- BNFC floorcontroller. Per BNFC kunnen maximaal zestien BRT-35's worden aangesloten. Deze worden over vier BRT communicatie poorten verdeeld. De BRT's worden op adres 1 t/m 4 ingesteld. Indien er drie of vier BRT's op een poort worden aangesloten, moet er een BR-CON4 of 5 hub worden toegepast.



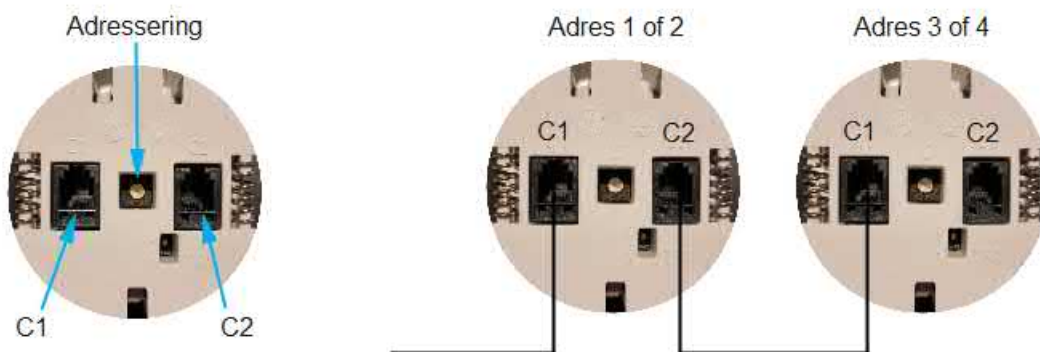
- BRC46 systeemcontroller. Per com poort kunnen 10 BRT's worden aangesloten. In verband met de voeding van de BRT's moeten er BR-CON5's worden toegepast. Per BCON5 kunnen maximaal 5 BRT's worden aangesloten. De BRT's worden van 1 t/m 10 geadresseerd.



### Adressering

Het adres van de BRT wordt met een draaischakelaar gedaan. Deze draaischakelaar zit achter op de sensor. Afhankelijk van de toepassing kan de adresschakelaar van 1 t/m 0 (= adres 1 t/m 10) worden ingesteld. De BRT wordt op C1 aangesloten. Bij toepassing van twee BRT's op een com poort is het mogelijk om in plaats van een BR-CON2 de tweede BRT vanaf de eerste BRT door te koppelen. De tweede BRT wordt met C1 op C2 aangesloten. De totale kabellengte van de naregelaar naar de tweede BRT mag niet meer dan 20 meter zijn.

Alleen bij de BRN20 productielijn: Als de ruimte te groot voor 1 bewegingsmelder is, kan er een tweede BRT worden door gekoppeld. Van de tweede BRT is alleen de bewegingsmelder actief. De tweede BRT wordt met C1 op C2 aangesloten. Als de eerste BRT adres 1 heeft, dan moet de tweede adres 3 krijgen en als de eerste BRT adres 2 heeft, moet de tweede adres 4 krijgen. De totale kabellengte van de roomcontroller naar de tweede BRT mag niet meer dan 20 meter zijn.



### Led indicatie

Beweging wordt door middel van een rode led weergegeven. Bij bluetooth communicatie brandt er een blauwe led.

Als er geen communicatie met de bovenliggende regelaar is, dan zal er een blauwe led snel knipperen.

### Toebehoren

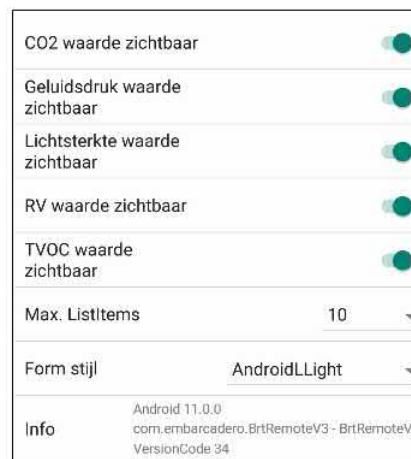
EAN Code	Typenummer	Omschrijving
8718309514297	KAB-5005-B2CA	kabel BRT RJ10 - 5 meter CPR-B2ca
8718309511470	KAB-5005-HGV	kabel BRT RJ10 - 5 meter halogeenvrij
8718309514303	KAB-5010-B2CA	kabel BRT RJ10 - 10 meter CPR-B2ca
8718309511487	KAB-5010-HGV	kabel BRT RJ10 - 10 meter halogeenvrij
8718309514310	KAB-5015-B2CA	kabel BRT RJ10 - 15 meter CPR-B2ca
8718309511494	KAB-5015-HGV	kabel BRT RJ10 - 15 meter halogeenvrij
8718309514327	KAB-5020-B2CA	kabel BRT RJ10 - 20 meter CPR-B2ca
8718309511500	KAB-5020-HGV	kabel BRT RJ10 - 20 meter halogeenvrij
8718309510060	BR-CON2	2-voudige splitter voor 2x BRT
8718309513764	BR-CON4	BRT hub 4-poorts
8718309510183	BR-CON5	BRT hub 5-poorts actieve voeding

Via bluetooth is de ruimtebediening met een android of IOS app van BRControls te bereiken. De app is uit de Google Play Store of de Apple App Store te downloaden. Bij het openen van de app zijn de ruimtebedieningen welke binnen het bluetooth bereik zitten te zien. Na het verbinden met de gewenste ruimtebediening is het volgende menu zichtbaar.



### Instellingen

Klikken op de button opent een instellingen menu.



Maximum aantal zichtbare ruimtebedieningen

### Ruimte

Geeft de geselecteerde ruimtebediening aan. Klikken op de rechter button geeft de mogelijkheid om een andere ruimte te kiezen.



### Af/aanwezig

Geeft de actuele ruimtestatus aan. Klikken op de rechter button geeft de mogelijkheid waarmee de gebruiker zich aan- of afwezig kan melden. De status van de ruimte wordt hiermee van standby naar comfort of vice versa verandert.



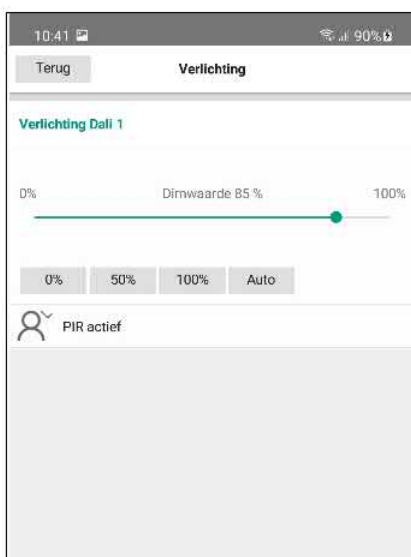
### Verstelling

Lokaal kan de gewenste temperatuur worden verschoven. In het bovenliggende systeem kunnen de volgende verstelling worden ingesteld: -3..+3, -2..+2 of -1..+1°C.

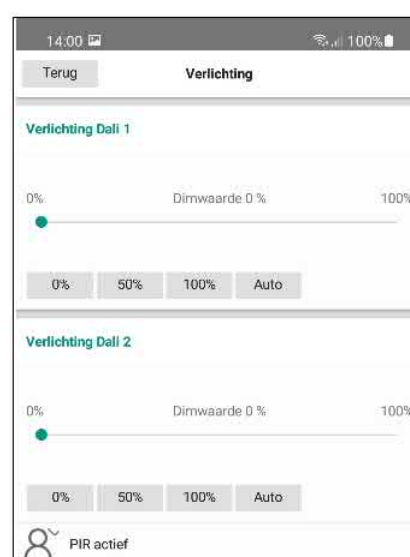


### Verlichting

Geeft de actuele verlichting status aan. Klikken op de rechter button geeft de mogelijkheid voor het bedienen van de verlichting. Afhankelijk van de configuratie kan dit aan/uit of modulerende verlichting in een of twee groepen zijn.



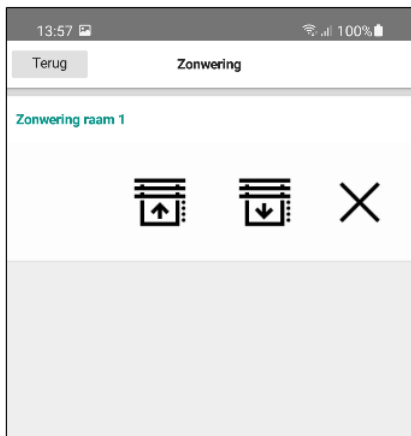
Verlichting enkel



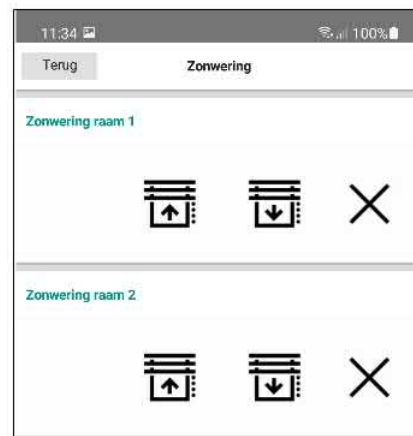
Verlichting dubbel

## Zonwering

Klikken op de rechter button geeft de mogelijkheid voor het bedienen van de zonwering.



Zonwering enkel



Zonwering dubbel

## Lichtsterkte(lux)

Dit is de gemeten waarde van de licht sensor.

## Geluidsniveau(db(A))

Dit is de gemeten waarde van de geluidsniveau sensor.

## CO2 (ppm)

Dit is de gemeten waarde van de luchtkwaliteit sensor.

## RV (relatief vocht)

Dit is de gemeten waarde van de RV sensor.

## VOC (index)

Dit is de gemeten waarde van de luchtkwaliteit sensor.

## Voetnoot

Deze documentatie is met de grootst mogelijke zorgvuldigheid samengesteld. Indien u toch fouten ontdekt of opmerkingen/toevoegingen heeft aan dit document verzoeken wij u een email te sturen aan [documentatie@brcontrols.com](mailto:documentatie@brcontrols.com)

© 2021 BRControls Products BV